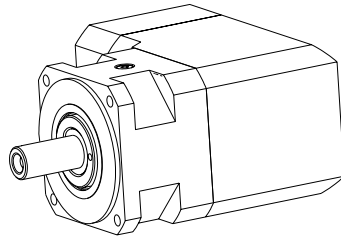


# Motoranbau- anleitung WPLS-Serie

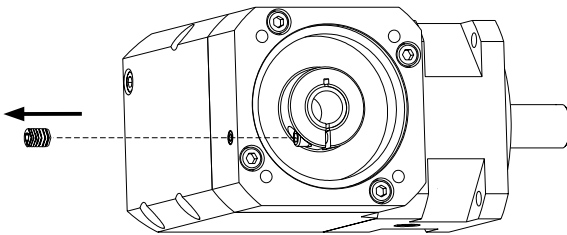
# Motormounting instruction WPLS-Line

1.



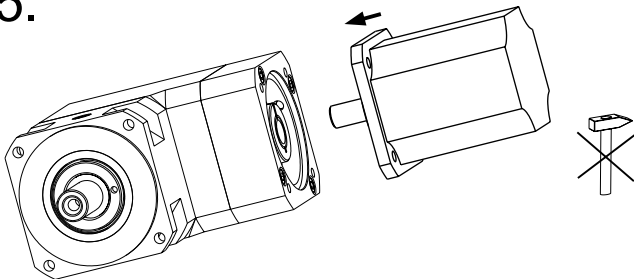
DIN 42955-R  
richtiger Motor? / right motor? richtiges Getriebe? / right gear?

3.



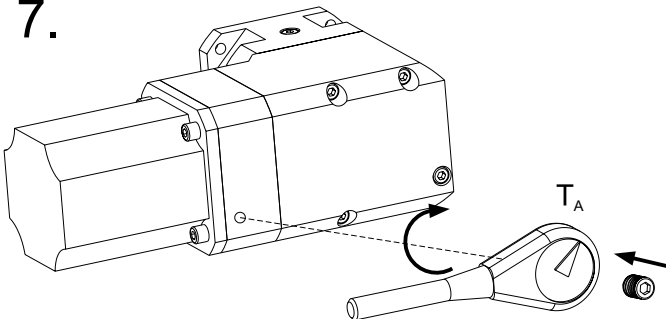
Abdeckschraube entfernen / remove cover screw  
Stellung der Klemmschraube justieren / adjust position of clamping screw

5.

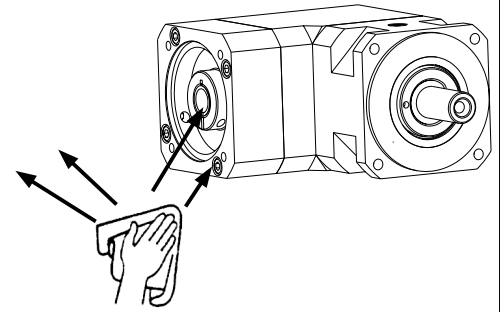


Motor in Getriebe fügen / fit the motor in the gear

7.



2.



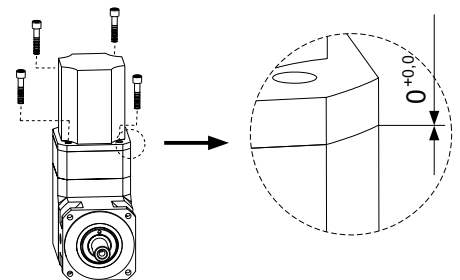
fettfrei reinigen / clean grease free  
Beschädigungen entfernen / rectify any damages

4.



bei Motor mit Paßfeder muß diese entfernt werden  
if the motor has a keyway remove it

6.



Motorflansch muß an Getriebeflansch anliegen  
Schrauben über Kreuz anziehen  
motor flange adjacent on gear flange  
screws tighten crosswise

Getriebe Gear	WPLS 70		WPLS 90		WPLS 115		WPLS 142		WPLS 190	
Stufen / stages	1	2	1	2	1	2	1	2	1	2
$T_A$ [ Nm ]	4,5		9,5		16,5		40		75	40
SW [ mm ]	3		4		5		6		8	6