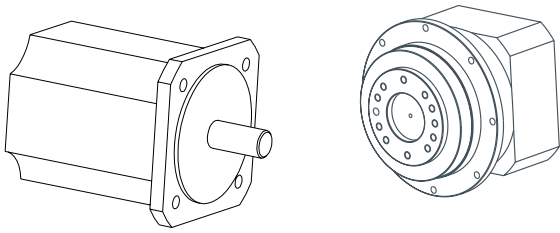


Motoranbauanleitung PLF - HP - Serie

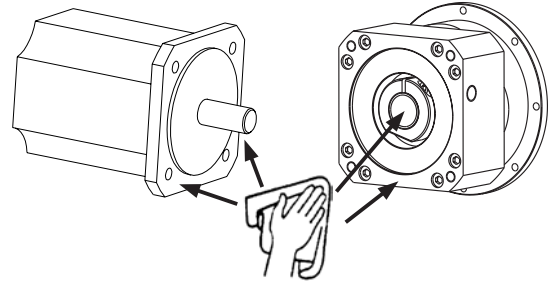
Motormounting instruction PLF - HP - Line

1.



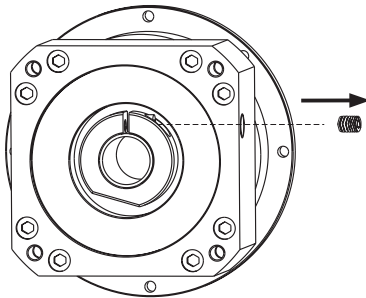
DIN 42955-R
richtiger Motor? / right motor? richtiges Getriebe? / right gear?

2.



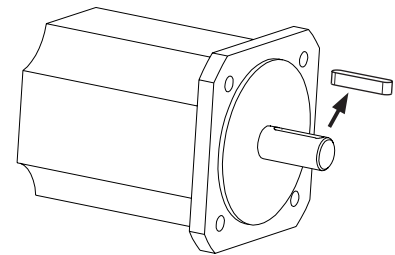
fettfrei reinigen / clean grease free
Beschädigungen entfernen / rectify any damages

3.



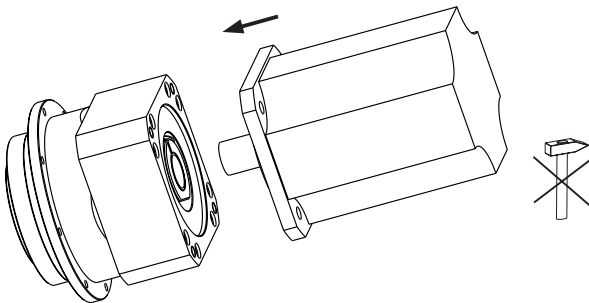
Abdeckschraube entfernen / remove cover screw
Stellung der Klemmschraube justieren / adjust position of clamping screw

4.



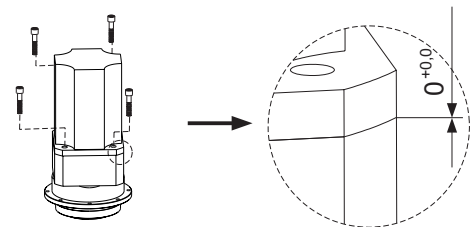
bei Motor mit Paßfeder muß diese entfernt werden
if the motor has a keyway remove it

5.



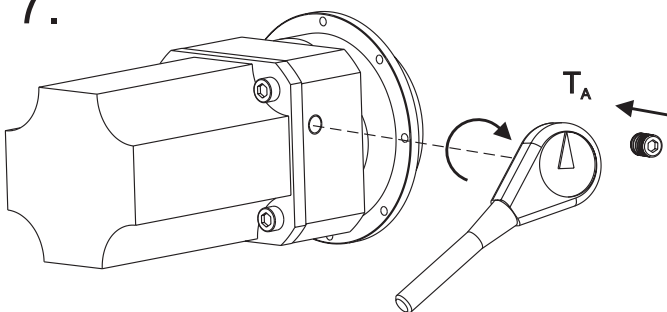
Motor in Getriebe fügen / fit the motor in the gear

6.



Motorflansch muß an Getriebeflansch anliegen
Schrauben über kreuz anziehen
motor flange adjacent on gear flange
screws tighten crosswise

7.



Getriebe gear box	PLF 90 HP	PLF 110 HP		PLF 140 HP	
Wellendurchmesser shaft diameter	<= 24	<= 24	> 24	<= 35	> 35
T _A [Nm]	16,5	16,5	40	40	75
SW [mm]	5	5	6	6	8